


**ELETTROREAL**

Flexible Technology  
Clean Energy



 Forno elettrico a camere sovrapposte ideale per la panificazione, la pasticceria e la pizzeria.

La ricerca e lo sviluppo hanno migliorato ed ottimizzato i componenti del nuovo modello per ottenere dimensioni e consumi più contenuti.


La grande flessibilità consente di utilizzare le camere indipendentemente una dall'altra e di regolare la potenza tra cielo e platea. La qualità dell'isolamento ed il software "intelligente" sfruttano al meglio l'energia disponibile, abbattendo inutili sprechi e ottenendo bassi consumi.

 Electric deck oven ideal for baking, pastry and pizza making.

The research and development have improved and optimized this new oven in order to get reduced the costs and the size.


The great flexibility allows the use each deck with separate regulation of power between top and bottom of the decks.

The quality of the insulation and the "smart" software optimize the use of energy available avoiding waste of electricity.

 Four électrique à étages de cuisson, idéal pour la panification, la pâtisserie et les pizzas.

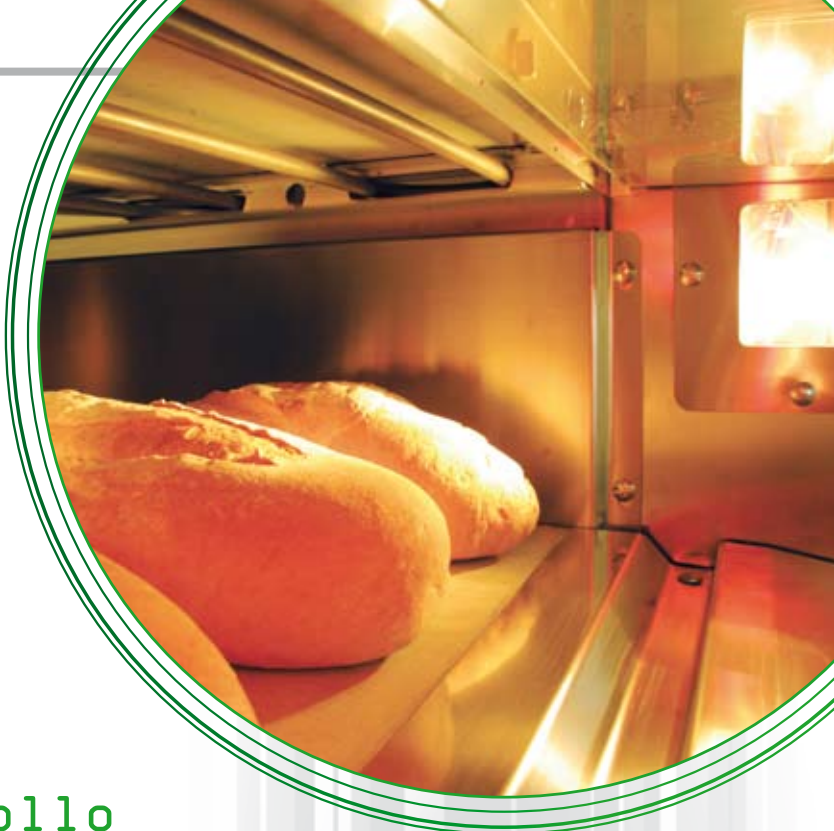
La recherche et le développement ont amélioré et optimisé les composants du nouveau modèle, entraînant une réduction des dimensions et de la consommation.

Une grande souplesse permet d'utiliser les étages de cuisson indépendamment les uns des autres, et de régler la puissance entre la voûte et la sole. La qualité de l'isolation et le logiciel « intelligent » utilisent au mieux l'énergie disponible, abattent le gaspillage et réduisent la consommation.

 Horno eléctrico de pisos ideal para la panificación, la pastelería y la pizzería.

La investigación y el desarrollo han mejorado y optimizado los componentes del nuevo modelo para obtener dimensiones y consumos más reducidos. La gran flexibilidad permite utilizar los pisos independientemente una de la otra y regular la potencia entre techo y solera. La calidad del aislamiento y el software "inteligente" explotan la energía disponible de la mejor forma, abatiendo los desperdicios y garantizando bajos consumos.






## Pannello di Controllo

Control Panel / Panneau de commande

Cuadro de Mandos


 Il nuovo pannello comandi elettronico è composto da grandi display, che visualizzano lo stato del forno e dal trimmer di comando che permette una regolazione dei parametri più veloce e pratica. Il pannello comprende di serie un timer per la partenza automatica. A richiesta è prevista una versione con programmi di cottura memorizzabili.

Importanti miglioramenti sono stati ottenuti nel rendimento della vaporizzazione e nella facilità di manutenzione del forno che diventa così un investimento nel tempo.


 The new electronic control panel is made of big displays showing oven status and by control trimmer which allows a faster and easier regulation of parameters.

The panel is equipped of a timer, for the automatic start. Optionally available also control panel with possibility of storing recipes.

Important improvements have been achieved on steaming capacity and in the maintenance of the oven, that becomes an investment in time.

 Le nouveau panneau de commande électronique est doté de grands affichages qui indiquent l'état du four et du trimmer de commande, pour un réglage des paramètres plus rapide et plus pratique. Le panneau comprend une minuterie de série pour le démarrage automatique. À la demande, une version avec des programmes de cuisson mémorisables est disponible.

Des améliorations importantes ont été obtenues dans le rendement de la vaporisation et dans la facilité d'entretien du four, qui devient un investissement sur le long terme.

 El nuevo cuadro de mandos electrónico está constituido por grandes display, que visualizan el estado del horno, y por el trimmer de control, que permite una regulación de los parámetros más rápida y práctica. El cuadro incluye un temporizador de serie para el arranque automático. A petición de los interesados se prevé una versión con programas de cocción memorizables.

Mejoras importantes se han obtenido en el rendimiento de la vaporización y en la facilidad de mantenimiento del horno que así se convierte en una inversión duradera.



ELETTROREAL

## Modelli

Models / Modèles / Modelos




ZE4C




AE5C



BE3C


 Ampia gamma di modelli: ZE con portine della larghezza di 82 cm, AE e BE con due o tre portine affiancate da 62 cm, FE con due portine affiancate da 78 cm. Tutti i modelli sono disponibili in quattro lunghezze differenti con tre, quattro o cinque camere sovrapposte.

Le portine di infornamento sono con apertura a leva per i modelli ZE, AE e FE mentre per il più largo BE sono di serie con apertura bilanciata. É comunque possibile avere su tutti i modelli le portine bilanciate. Inoltre si possono installare portine in acciaio coibentato per contenere maggiormente la dispersione termica, con o senza oblò per la visione interna.

 Wide selection of models: ZE with doors 82 cm, AE and BE with two or three doors of 62 cm, FE with two doors of 78 cm. All the models are available in four different lengths with three, four or five decks.


The oven doors are opened by a lever for the models ZE, AE and FE while the wider BE are balanced opened.

It is however possible to have the balanced doors on every model, and it is also optional to have insulated stainless steel doors, with or without inspection glass.

 Vaste gamme de modèles : ZE, portes de 82 cm de large ; AE et BE, 2 ou 3 portes de 62 cm ; FE, 2 portes de 78 cm. Tous les modèles sont disponibles en 4 longueurs avec 3, 4 ou 5 étages de cuisson.

Les portes d'enfournement ont une ouverture à levier pour les modèles ZE, AE et FE. Le modèle BE, plus large, a une ouverture basculante de série. Dans tous les cas, des portes basculantes peuvent être installées sur tous les modèles.

Il est également possible de monter des portes en acier calorifugé pour limiter la déperdition thermique, avec ou sans hublot de contrôle.

 Amplia gama de modelos: ZE con puertas de 82 cm de anchura, AE y BE con dos o tres puertas de 62 mm, FE con dos puertas de 78 cm. Todos los modelos están disponibles en cuatro longitudes diferentes con tres, cuatro o cinco pisos.

Las puertas de horneado tienen la apertura de palanca para los modelos ZE, AE y FE; mientras que el modelo BE, más ancho, tiene de serie la apertura equilibrada. De cualquier forma, es posible montar en todos los modelos las puertas equilibradas. Además se pueden instalar puertas de acero aislado para contener mejor la dispersión térmica, con o sin ventanilla para inspección.



NEW

# Sollevatore S2

S2 Elevator / Élévateur S2 / Cargador S2



● Su tutti i forni è possibile montare il pratico sollevatore S2 per rendere le operazioni di infornamento e sfornamento molto più agevoli e sicure. Il sollevamento del telaio avviene attraverso un semplice e leggero meccanismo bilanciato rendendo addirittura superate costose pale motorizzate. A fine lavoro è possibile portare il telaio in posizione sopraelevata, liberando la zona di lavoro.

● On every oven it is possible to have the useful elevator S2 to make it easier and safer to load and unload the oven. An easy and light balanced mechanism lifts the setter making even motorized loaders obsolete and costly. At the end of the job it is possible to bring the setter up and free the working area.

● L'élévateur S2 peut être monté sur tous les fours. Il est pratique, et permet de faciliter et de sécuriser l'enfournement et le défournement. La montée de l'enfourneur se fait par un système de contrepoids, simple et léger, rendant caduques les coûteuses elevateurs motorisées. À la fin du travail, l'enfourneur peut être amené en position surélevée, ce qui libère la zone de travail.

● En todos los hornos es posible montar el práctico cargador S2 para volver las operaciones de horneado y deshorneado mucho más simples y seguras. El levantamiento del tapiz se realiza a través de un mecanismo equilibrado simple y liviano, volviendo obsoletos los costosos cargadores automáticos. A la terminación del trabajo es posible llevar el tapiz a una posición levantada, liberando la zona de trabajo.



## Linea 1900

1900 Line / Ligne 1900 / Línea 1900

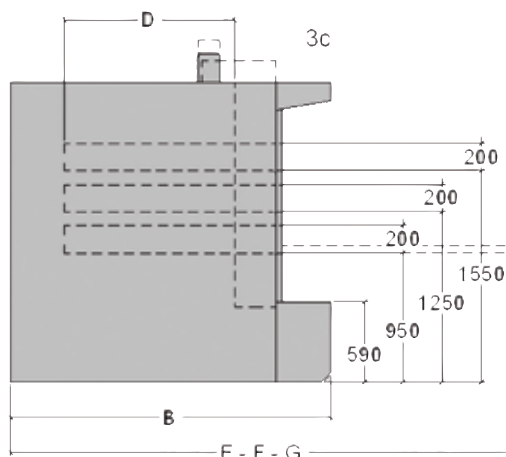
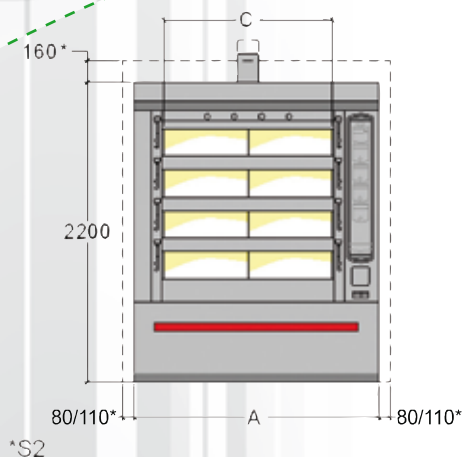
● L'accurata estetica della linea "1900" è stata studiata per la disposizione del forno nel punto vendita a vista del pubblico.

● The accurate looks of line "1900" has been studied to be exposed to the public in retail stores.

● L'esthétique soignée de la ligne « 1900 » a été étudiée pour présenter le four dans le point de vente, à la vue du public.

● La cuidadosa estética de la línea "1900" se ha estudiado para la disposición del horno en el punto de venta, visible para el público.





	m <sup>2</sup>	A	B	C	D	E	F	G	KW
<b>ZE3c 3.10</b>	3,1	1380	2350	820	1250	3570	3800	4140	17,3
<b>ZE3c 4.00</b>	4,0	1380	2750	820	1650	4370	4600	4940	20,3
<b>ZE3c 5.00</b>	5,0	1380	3150	820	2050	5170	5400	5740	25,4
<b>ZE3c 6.00</b>	6,0	1380	3550	820	2450	5970	6200	6540	28,4
<b>ZE4c 4.10</b>	4,1	1380	2350	820	1250	3570	3800	4140	22,9
<b>ZE4c 5.40</b>	5,4	1380	2750	820	1650	4370	4600	4940	26,9
<b>ZE4c 6.70</b>	6,7	1380	3150	820	2050	5170	5400	5740	33,7
<b>ZE4c 8.00</b>	8,0	1380	3550	820	2450	5970	6200	6540	37,7
<b>ZE5c 5.10</b>	5,1	1380	2350	820	1250	3570	3800	4140	28,5
<b>ZE5c 6.80</b>	6,8	1380	2750	820	1650	4370	4600	4940	33,5
<b>ZE5c 8.40</b>	8,4	1380	3150	820	2050	5170	5400	5740	42,0
<b>ZE5c 10.00</b>	10,0	1380	3550	820	2450	5970	6200	6540	47,0

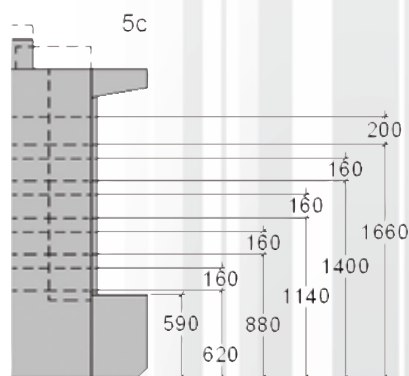
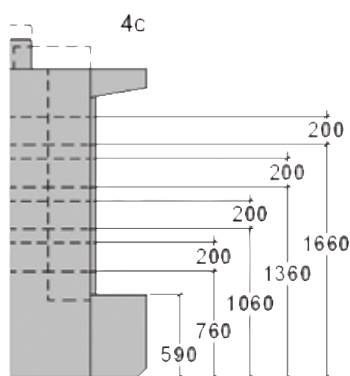
	m <sup>2</sup>	A	B	C	D	E	F	G	KW
<b>AE3c 4.60</b>	4,6	1800	2350	1240	1250	3570	3800	4140	22,7
<b>AE3c 6.10</b>	6,1	1800	2750	1240	1650	4370	4600	4940	26,9
<b>AE3c 7.60</b>	7,6	1800	3150	1240	2050	5170	5400	5740	33,2
<b>AE3c 9.10</b>	9,1	1800	3550	1240	2450	5970	6200	6540	37,4
<b>AE4c 6.20</b>	6,2	1800	2350	1240	1250	3570	3800	4140	30,1
<b>AE4c 8.20</b>	8,2	1800	2750	1240	1650	4370	4600	4940	35,7
<b>AE4c 10.20</b>	10,2	1800	3150	1240	2050	5170	5400	5740	44,1
<b>AE4c 12.10</b>	12,1	1800	3550	1240	2450	5970	6200	6540	49,7
<b>AE5c 7.70</b>	7,7	1800	2350	1240	1250	3570	3800	4140	37,5
<b>AE5c 10.20</b>	10,2	1800	2750	1240	1650	4370	4600	4940	44,5
<b>AE5c 12.70</b>	12,7	1800	3150	1240	2050	5170	5400	5740	55,0
<b>AE5c 15.20</b>	15,2	1800	3550	1240	2450	5970	6200	6540	62,0

m<sup>2</sup> - superficie di cottura  
baking area

E - ingombro con telaio di inforamento manuale  
overall dimension with manual setter

F - ingombro con Sollevatore S2 in posizione di lavoro  
overall dimension with S2 elevator in work position





	m <sup>2</sup>	A	B	C	D	E	F	G	KW
<b>FE3c 5.80</b>	5,8	2120	2350	1560	1250	3570	4060	4140	25,4
<b>FE3c 7.70</b>	7,7	2120	2750	1560	1650	4370	4830	4940	30,2
<b>FE3c 9.60</b>	9,6	2120	3150	1560	2050	5170	5390	5740	37,1
<b>FE3c 11.50</b>	11,5	2120	3550	1560	2450	5970	6190	6540	41,9
<b>FE4c 7.80</b>	7,8	2120	2350	1560	1250	3570	4060	4140	33,7
<b>FE4c 10.30</b>	10,3	2120	2750	1560	1650	4370	4830	4940	40,1
<b>FE4c 12.80</b>	12,8	2120	3150	1560	2050	5170	5390	5740	49,3
<b>FE4c 15.30</b>	15,3	2120	3550	1560	2450	5970	6190	6540	55,7
<b>FE5c 9.70</b>	9,7	2120	2350	1560	1250	3570	4060	4140	39,0
<b>FE5c 12.90</b>	12,9	2120	2750	1560	1650	4370	4830	4940	50,0
<b>FE5c 16.00</b>	16,0	2120	3150	1560	2050	5170	5390	5740	61,5
<b>FE5c 19.10</b>	19,1	2120	3550	1560	2450	5970	6190	6540	69,5

	m <sup>2</sup>	A	B	C	D	E	F	G	KW
<b>BE3c 7.00</b>	7,0	2420	2350	1860	1250	3570	4060	4140	28,1
<b>BE3c 9.20</b>	9,2	2420	2750	1860	1650	4370	4830	4940	33,5
<b>BE3c 11.40</b>	11,4	2420	3150	1860	2050	5170	5390	5740	41,0
<b>BE3c 13.70</b>	13,7	2420	3550	1860	2450	5970	6190	6540	46,4
<b>BE4c 9.30</b>	9,3	2420	2350	1860	1250	3570	4060	4140	37,3
<b>BE4c 12.30</b>	12,3	2420	2750	1860	1650	4370	4830	4940	44,5
<b>BE4c 15.30</b>	15,3	2420	3150	1860	2050	5170	5390	5740	54,5
<b>BE4c 18.20</b>	18,2	2420	3550	1860	2450	5970	6190	6540	61,7
<b>BE5c 11.60</b>	11,6	2420	2350	1860	1250	3570	4060	4140	46,5
<b>BE5c 15.30</b>	15,3	2420	2750	1860	1650	4370	4830	4940	55,5
<b>BE5c 19.10</b>	19,1	2420	3150	1860	2050	5170	5390	5740	68,0
<b>BE5c 22.80</b>	22,8	2420	3550	1860	2450	5970	6190	6540	77,0

G - ingombro con Sollevatore S2 in posizione sopraelevata  
overall dimension with S2 elevator in upper position

KW - potenza massima di esercizio con vapore accese  
maximum working power with steamers on

A B C D E F G - misure in mm  
measures in mm



[www.realforni.com](http://www.realforni.com)



REAL FORNI sr1